

TECHNISCHE DOKUMENTATION

MONTAGEANLEITUNG

Bedienungsanleitung und sichere Nutzung

5. Stahl- und Aluminiumelemente und Konstruktionssysteme

5.5. Pergola SB 400 - Dachmodul

PRODUKTNAME:

**ALUMINIUMKONSTRUKTION
PERGOLA SB 400 - DACHMODUL**

HERSTELLERBEZEICHNUNG DES PRODUKTS:

- Name des Herstellers:
SELT Sp. z o. o.
- Firmensitz des Herstellers:
45- 449 Opole, ul. Wschodnia 23A
- Adresse des Betriebs:
Abteilung für: Pergola – Sunbreaker - Konstruktionen
45-272 Opole, ul. Pużaka 43
- Kontaktdaten
Tel: +48 77 553 21 00 (Sekretariat)
Fax: +48 77 553 22 00
- Internetseite:
www.selt.com
- Email-Adresse:
selt@selt.com

SICHERHEITSKENNZEICHNUNG DES PRODUKTS:

Das Produkt erfüllt die Sicherheitsanforderungen CE

Die technische Dokumentation:

- ist gültig ab dem: 01 September 2020
- gilt für die Version der oben bezeichneten Produkte

INHALTSVERZEICHNIS

1	Einleitung	4
1.1	Sicherheitshinweise des Produkts.....	4
1.2	Definition der Symbole und Zeichen.....	4
1.3	Terminologie und Definition	5
1.4	Gegenstand, Bestimmung und Inhalt der Dokumentation	6
2	Technische Produktinformation	7
2.1	Technische Parameter	7
2.2	Produkteigenschaften.....	9
3	Transport und Lagerung des Produkts.....	9
3.1	Vollständigkeit und Qualitätszustand bei Lieferung.....	9
3.2	Allgemeine Bedingungen des Transports und der Lagerung des Produkts.....	9
3.3	Beschreibungen, die unbedingt auf der Verpackung abgebildet sein müssen	10
4	Produktmontage	10
4.1	Allgemeine Anforderungen der sicheren Montage.....	10
4.2	Anforderungen zur sicheren Produktmontage in Höhen	11
4.3	Vorbereitung der Montage	11
4.4	Allgemeine Richtlinien zur Produktmontage	11
4.5	Montagewerkzeug	12
4.6	Montage.....	13
4.6.1	Montage des Dachmoduls.....	13
4.6.1.1	Lamellenmontage	15
4.6.1.2	Montage der Antriebseinheit	16
4.6.1.3	Montage der Regenrinnen (Optional)	19
4.6.2	Nischenmontage	19
5	Systembedienung und Produktsicherheit.....	19
5.1	Allgemeine Anforderungen des Sicherheits- und Gesundheitsschutzes.....	20
5.2	Sicherheitsanforderungen in bezug auf detaillierte Anforderungen und den Ort der Produktnutzung	20
5.3	Sichere Nutzung	21
5.4	Anschluss an die Elektroinstallation.....	22
5.5	Steuerung.....	23
5.6	Inbetriebnahme und Einstellung.....	23
5.7	Unsachgemäße Systemnutzung.....	24
6	Nutzung und Systempflege	25
6.1	Produktnutzung gemäß seiner Bestimmung.....	25
6.2	Anleitung für Laien.....	25
6.3	Technische Prüfung, Pflege und Reparaturen.....	26
6.4	Technische Prüfung und Pflege.....	26
7	Allgemeine Garantiebedingungen	26
7.1	Ausnahmen von der Garantie	26
8	Reklamation / Technische Mängel.....	27
8.1	Reklamation	27
8.2	Technische Mängel	28
9	Demontage / Recycling / Entsorgung	29
10	Kennzeichnung und Beschriftung mit dem CE-Kennzeichen	30
10.1	Übereinstimmung des Produkts mit der CE-Norm.....	30
10.2	Zusatzinformationen zur CE-Kennzeichnung	30

1 EINLEITUNG

1.1 SICHERHEITSHINWEISE DES PRODUKTS








Das Produkt wurde gemäß dem modernsten technischen Wissen im Bereich der Gestaltung und der Erzeugungstechnologie hergestellt und erfüllt die Sicherheitsanforderungen gemäß der unten stehenden Normen.



Lp.	Gegenstand	Europäische Rechtsgrundlage	Polnische Rechtsgrundlage
1	Raffstoren mit Außenraffstoren. Nutzungsanforderungen mit Sicherheit.	EN 13659:2015	PN-EN 13659:2015
2	Bauprodukte (CPR)	Richtlinie 305/2011 des Europäischen Parlaments und des Rates	Gesetz vom 16.04.2004 für Bauprodukte (Gesetzblatt 2019 Pos. 266) mit späteren Änderungen (Gesetzblatt 2019.730)
3	Allgemeine Anforderungen für Maschinen	Richtlinie 2006/42/WE des Europäischen Parlaments und des Rates	Verordnung des Wirtschaftsministers vom 21. Oktober 2008. Gesetzblatt 2008. Nr. 199 Pos. 1228 mit späteren Änderungen (Gesetzblatt 2011.124)

Verbundene Dokumente: Leistungserklärung gemäß EN 13659:2015 und Bedienungsanleitung für Motor und Steuerung.

1.2 DEFINITION DER SYMBOLE UND ZEICHEN

Die unten genannten Symbole (Piktogramme) kennzeichnen besonders wichtige Informationen zum Thema Gefahr und Sicherheit.

Piktogramm	Bedeutung des Piktogramms	Information
	INFORMATION	Bitte lesen sie vor der Verwendung des Produkts die Betriebsanleitung Die Einhaltung der Betriebsanleitung ist Bedingung für: - einen störungsfreien Produktbetrieb, - die Realisierung der Gewährleistungsansprüche. Zum Personenschutz bewahren sie die Anleitung bitte auf.
	INFORMATION	Keine schädlichen oder gefährlichen Folgen für Personen oder Gegenstände.
	ACHTUNG !	Diese Situation kann eine Beschädigung des Produkts oder andere Beschädigungen verursachen. Es besteht keine Gefahr für Personen.
	VORSICHT !	Gefahr in Verzug.
	GEFAHR !	Das Symbol kennzeichnet alle Sicherheitsinformationen, deren Nichteinhaltung eine Gefährdung für Leib und Leben darstellt. Gefährdung für Leib und Leben: Risiko: Gefahr von schweren Verletzungen oder sogar Tod. Eine gefährliche Tätigkeit die Verletzungen oder Beschädigungen des Produkts verursachen kann.
	VORSICHT !	Gefahr für Leib und Leben durch Stromschlag.
	GEFAHR !	Bestehende Gefahr einer Handverletzung durch Zerquetschen.

	<p>VORSICHT !</p>	<p>Bestehende Gefahr einer Kopfverletzung.</p>
	<p>UMWELT</p>	<p>Kennzeichnung von elektrischen oder elektronischen Geräten die an dafür bestimmten Sammelpunkten zurückzugeben sind.</p>

1.3 TERMINOLOGIE UND DEFINITION

Die in der Dokumentation verwendeten Terminologien und Definitionen bedeuten:

Produkt: PERGOLA SB 400 - DACHMODUL

Das System Pergola SB 400 ist aus pulverbeschichteten Aluminiumprofilen und rostfreien Elementen gefertigt. Die Dachkonstruktion ist aus beweglichen Aluminiumlamellen gefertigt. Die Lamellen besitzen die Möglichkeit den Neigungswinkel einzustellen. Die Konstruktion ist nach Bestätigung der Verfügbarkeit durch den Hersteller in den Standard Farben der RAL Palette erhältlich.

HINWEIS: Folgende Elemente sind im Produkt enthalten: einen Satz Lamellen, zwei Führungsschienen, eine Zugstange mit Bolzen und einem Motor. Keine Dachrinnen und ergänzenden Lamellen. Der Motor muss an der Unterkonstruktion des Kunden montiert werden.

Das Produkt kann nicht in der Nische montiert werden, da das Motorgehäuse hervorsteht und über den Umriss des Moduls (Führungsschienen) hinaus montiert wird. Der Motor ist teilweise an der Unterkonstruktion des Kunden befestigt.

Bewegliche Dachkonstruktion:

Bestehend aus Lamellen, die an Führungsschienen befestigt werden, mit der Möglichkeit der Neigungseinstellung der Lamellen. Die Lamellen werden mit einem elektrischen Motor angetrieben.

Lamellen: Produktteil, das aus stranggepressten Aluminiumprofilen gefertigt wird, in einem ästhetischen Design. Die Lamellenform sichert den Ablauf des Regenwassers zu und bietet gleichzeitig einen ästhetischen Schutz vor Sonneneinstrahlung.

1.4 GEGENSTAND, BESTIMMUNG UND INHALT DER DOKUMENTATION

Gegenstand dieser Dokumentation sind die von SELT Sp. z o. o. hergestellten Produkte.
Die Dokumentation betrifft alle **PERGOLA SB 400 - DACHMODUL** Varianten.



Die Betriebsanleitung, die Anleitung zur sicheren Verwendung zusammen mit der Motoranleitung ist an den Endbenutzer zu übergeben.

**WICHTIGE ANLEITUNG BETREFFEND SICHERHEIT
VORSICHT – DAS VORGEHEN NACH DIESER ANLEITUNG IST WESENTLICH
FÜR DIE SICHERHEIT VON MENSCHEN.
BEWAHREN SIE DIESE ANLEITUNG AUF**



Die Dokumentation ist zusammen mit den produktspezifischen Informationen, welche auf der Internetseite www.selt.com zugänglich sind, gültig.

Die Dokumentation ist ein Bestandteil des Produkts und sollte immer in dessen Nähe aufbewahrt werden. Ein integraler Teil der Dokumentation ist ebenfalls die GARANTIE des Produktes.

Die Dokumentation enthält:

- wichtige Empfehlungen für die Montage, die Verwendung und Wartung des Produkts,
- wichtige Empfehlungen für den Transport und die Lagerung,
- Hinweise, deren Einhaltung einen langjährigen und störungsfreien Betrieb des Produkts gewährleisten.

SELT Sp. z o. o. wird keine Verantwortung für Schäden übernehmen, deren Ursache die Nichteinhaltung der in der Dokumentation enthaltenen Vorgaben ist.

SELT Sp. z o. o. behält sich das Recht zur Einführung von Änderungen vor, die bei Einhaltung der wesentlichen technischen Parameter zur Verbesserung der Produktsicherheit und –Nutzung dienen.

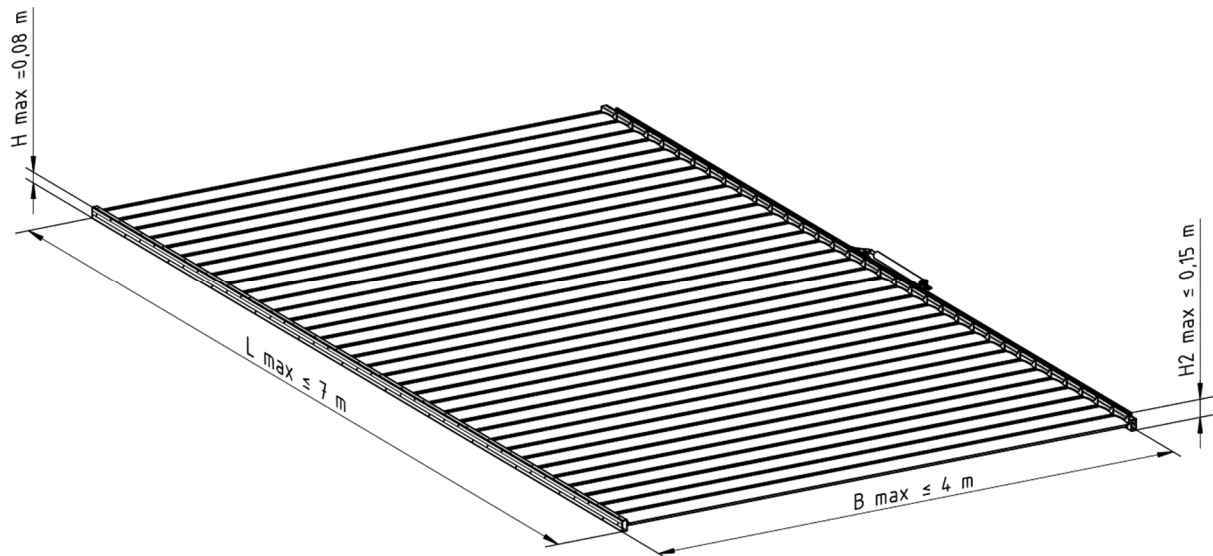
Die Urheberrechte für diese Dokumentation bleiben im Besitz der Firma SELT Sp. z o.o. mit Sitz in Opole [OppeIn]. Ohne Zustimmung darf die Dokumentation, weder zum Teil noch im Ganzen, zu Zwecken von firmenschädlichem Verhalten verwendet oder Dritten zugänglich gemacht werden.

2 TECHNISCHE PRODUKTINFORMATION

Die technische Produktspezifikation ist nach dem Einloggen auf der Internetseite www.selt.com zugänglich.

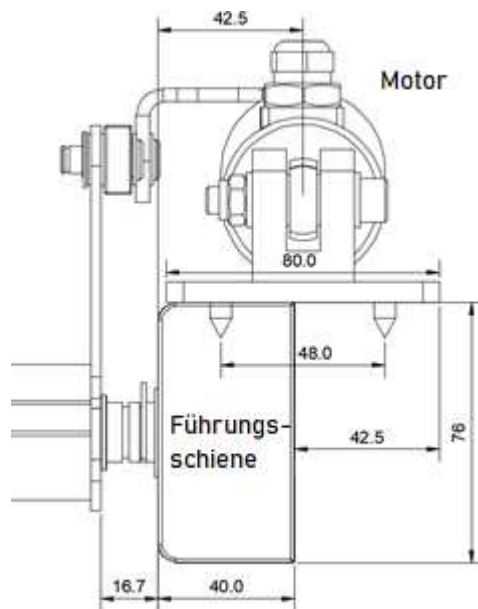
2.1 TECHNISCHE PARAMETER

Pergola SB 400 – DACHMODUL



Zeichn. 1. Pergola SB 400 - Dachmodul – Abmessungen:

B max – max. Breite, **L max** – max. Ausladung, **H max** – Führungsschienenhöhe, **H2 max** – max. Befestigungshöhe der Antriebseinheit zur Veränderung des Lamellenneigungswinkels.



Zeichn. 1a. Montage der Motorhalterung (teilweise neben dem Führungsschienenumriss)

Abmessungen:	
Breite	bis 4 m
Ausladung	bis 7,03 m
Lamellenaufteilung	200 mm
Nutzungsbedingungen:	
Umgebungstemperatur	+10 bis +40°C (Öffnen/Schließen des beweglichen Daches)
Luftfeuchtigkeit	90% ohne Dampfkondensation (Lamellenumdrehung) In vollem Umfang (tragende Konstruktion)
Elektroantrieb mit Motorparametern:	
-Stromspannung	230V/50Hz
- Leistung	126 W
- Energieverbrauch	0,55 A
- Schutzklasse	IP 65
- Betriebszeit	5 min
- Drehmoment	max 200 mm, dynamische/ statische Kraft 1200N
- Umdrehungsgeschwindigkeit	6 mm/s
- Betriebstemperatur	-20°C bis 80°C
Technische Daten der Elektromotoren	
Antriebe (Antriebsarten):	Der Linearantrieb ELERO Piccolo XL, elektromechanischer Antrieb kann manuell mit Schalter oder per Funk, bei Verwendung einer entsprechenden Funksteuerung, betrieben werden.
Anschluss and die Elektroinstallation	Ca. 1,5 m langes Stromkabel
Montage:	
Anwendung	Außen
Montage	An einer tragenden Unterkonstruktion, Motor ebenfalls an einer Unterkonstruktion

Detaillierte Informationen von Motorenparametern sind auf der Internetseite zugänglich:

www.selt.com → PRODUKTE → MOTOREN, STEUERUNG und ZUBEHÖR

2.2 PRODUKTEIGENSCHAFTEN

Die von SELT Sp. z o.o. hergestellten Produkte besitzen hervorragende technische und Nutzenparameter.

Sie sind durch folgende Merkmale gekennzeichnet:

- Bewegliches Dach, elektrisch geöffnet, Möglichkeit der Verschattung der Seiten
- Schützt vor Sonne und Regen.
- Wasserfest, ästhetische Wasserabführung
- Die Lokalisierung, Ausführung der Installation und der Dichtungen, so wie extreme Witterungsbedingungen haben einen großen Einfluss auf die Wasserfestigkeit des Produkts.
- Begrenzen den Einfall von Sonnenlicht in Abhängigkeit der Bedürfnisse.
- Schützen vor atmosphärischen Bedingungen durch Regen oder Wind (Windwiderstandsklasse begrenzt nach der Norm EN 13659).
- Schützen nicht vor Schneefall.
- Die Inbetriebnahme ist bei Schneefall oder Vereisung, so wie bei Temperaturen außerhalb des in der Anleitung beschriebenen Temperaturbereiches, verboten.
- Sie beschränken nicht die Sicht nach Außen (außer im Dachbereich).
- Sie scheiden keine giftigen Substanzen während der Nutzung aus.
- Die Lärmemission durch das Produkt mit elektromechanischem Antrieb (bedingt durch das Betriebsgeräusch der beweglichen Teile, hervorgerufen durch den Motor während des Betriebs) ist nicht als gefährdend einzustufen und ist eine Frage des Komforts.
- die Motoren besitzen den Gehäuseschutzgrad IP 65.
- Die Konstruktion des Produkts und des Antriebs ermöglicht ein sicheres Anhalten und Verbleiben der Lamellen in jeder Position.
- Die Bewegung der Lamellen kann per Schalter oder Funk gesteuert werden.
- Die Differenz zw. den Lamellen bin geschlossenem Zustand kann ca. 2° betragen und ist eine natürliche Eigenschaft des Systems aufgrund der produktionstechnischen Toleranz der Elemente.
- die Abdeckungen der beweglichen Teile wurden so konzipiert und ausgeführt, dass die Sicherheit des Benutzers beim Anlegen sichergestellt ist, jedoch unter der Annahme richtiger Nutzung.
- Motor und Regenrinnen (optional) erfordern eine separate Montage an einer Unterkonstruktion

3 TRANSPORT UND LAGERUNG DES PRODUKTS

3.1 VOLLSTÄNDIGKEIT UND QUALITÄTZZUSTAND BEI LIEFERUNG

Die Firma SELT Sp. z o. o. tut alles dafür, dass das Produkt mit der Bestellung übereinstimmt. Die Überprüfung auf Vollständigkeit des Produkts ist vom Käufer bei Erhalt durchzuführen. Unstimmigkeiten sind sofort dem Fahrer/Lagerist/Monteur zu melden und im Abnahmeprotokoll oder auf den Lieferpapieren unter Bemerkungen/Forderungen zu vermerken, da sonst ein Garantieverlust drohen kann. Die Prüfung auf sichtbare Mängel gehört zu den Verpflichtungen des Käufers und sollte bei Erhalt der Ware stattfinden. Sichtbare Mängel sind mechanische Beschädigungen, Kratzer und Risse etc. Bei falsch gelieferten Mengen und auch bei Teilen die sichtbare Mängel aufweisen, verpflichtet sich SELT Sp. z o.o. zur schnellstmöglichen Nachlieferung.

3.2 ALLGEMEINE BEDINGUNGEN DES TRANSPORTS UND DER LAGERUNG DES PRODUKTS

Verzeichnis:

- Das Produkt wird fabrikmäßig in Kartonverpackungen eingepackt, um Beschädigungen bei der Lagerung, dem Transport und bei seiner Verlagerung an den Ort der Endmontage zu verhindern.
- die Produkte sind zum Transport / zur Lagerung, gemäß den auf der Verpackung befindlichen Pfeilen zu stellen.
- Bei Lagerung sollten max. 2 Verpackungen übereinander liegen, da sonst die Gefahr besteht, dass die Verpackungen eingedrückt werden, was zu dauerhaften Beschädigungen der Ware führen kann.
- Soll die Ware mit einem Transportmittel bewegt werden, ist sie vorher entsprechend zu sichern, um Beschädigungen während des Transports zu vermeiden (z.B. Unterlagen, Sicherheitsgurte usw.)
- während des Transports sind die Produkte vor Regen- oder Schneefall zu schützen.

- Die Lagerplätze müssen trocken, gelüftet und vor schädlichen Umwelteinflüssen gesichert sein (z.B. Sonneneinstrahlung, Regen usw.).
- In Fällen, in denen das Gewicht der Ware 25 Kg überschreitet, ist die Verlagerung an den Ort der Endmontage von mind. 2 Personen durchzuführen.

3.3 BESCHREIBUNGEN, DIE UNBEDINGT AUF DER VERPACKUNG ABGEBILDET SEIN MÜSSEN



Vor der Montage und Inbetriebnahme der Ware ist unbedingt die technische Dokumentation gründlich zu lesen, die sich auf der Internetseite www.selt.com/doc-de befindet.

4 PRODUKTMONTAGE

In diesem Abschnitt sind die allgemeinen Anforderungen zur Montage des Produkts enthalten. Die richtige Montage ist eine notwendige Bedingung für eine fehlerfreie Funktion des Produkts. SELT Sp. z o. o. empfiehlt die Montage durch Fachpersonal, um dem Käufer die richtige Montage sicherzustellen.

4.1 ALLGEMEINE ANFORDERUNGEN DER SICHEREN MONTAGE

- die allgemeinen Grundsätze der Baukunst sind zu beachten
- die geltenden Gesundheits- und Sicherheitsvorschriften sind zu beachten, insbesondere diejenigen, die die Arbeitssicherheit mit Elektrogeräten und Arbeiten in Höhen betreffen,
- das Produkt muss mechanisch befestigt werden (Bauschaum, Klebstoffe oder ähnliche Materialien sind als Befestigungsmaterialien nicht zulässig),
- als Basis sollte eine sichere Konstruktion dienen (Beton, Ziegel, o. ä.)
- im Falle von Metallkonstruktionen, die gemäß der geltenden Grundsätze für Metall miteinander verbunden wurden, ist die Montage an Materialien mit entsprechender Wanddicke auszuführen,
- vor Montagebeginn sind alle überflüssigen Elektrokabel von der Montagefläche zu entfernen und den Installationsverlauf im Bereich der Befestigungen zu prüfen um dessen Beschädigungen vorzuzorgen.

Der Hersteller erlaubt den Zusammenbau des Produktes in folgenden Untergründen (wandtragende Schicht):

- unbewehrter Beton oder Stahlbetonklasse min. C20 / 25 ungerissen,
- Beton wie oben mit einer Wärmedämmschicht von bis zu 25 cm Dicke,
- Wand min. 24 cm Vollziegel Mz-Format NF mit einer Stärke von min. 20 MPa und Dichte > 1,8 kg / dm³ auf dem Mörtel M2,5 bis M9,
- Wand min. 24 cm von Silikatblöcken mit einer Stärke von min. 10 MPa und Dichte > 2 kg / dm³ auf Mörtel M2,5 bis M9
- Wand min. 17,5 cm aus Silikatblöcken Lochsteinen mit einer Festigkeit von min. 20 MPa und Dichte > 1,4 kg / dm³ auf Mörtel M2,5 bis M9
- Holzbalken (Wand / Decke), Klasse min. C24 ohne Spaltung bei einer Dicke von min. 100 mm
- Holzsparren, min. C24 ohne Spaltung bei einer Dicke von min. 70 mm
- Wände aus Silikatblöcken (voll oder hohl) mit einer Wärmedämmschicht - Rücksprache mit einem autorisierten Konstrukteur erforderlich,
- Wände aus Vollziegeln mit Wärmedämmschicht - Rücksprache mit einem befugten Planer erforderlich,
- Wand aus Hohlraumkeramikblock ohne Dämmung oder mit Wärmedämmschicht - Rücksprache mit einem autorisierten Konstrukteur erforderlich
- Blöcke aus Porenbeton - nicht empfohlen.

Die o.g. Zusatzinformationen dienen lediglich als Orientierungshilfe. Ob ein Untergrund zur Montage geeignet ist, ist immer abhängig vom Montageort und den Produktabmessungen. Dies muss jedes Mal von einem Konstrukteur mit entsprechenden Kenntnissen beurteilt werden.

4.2 ANFORDERUNGEN ZUR SICHEREN PRODUKTMONTAGE IN HÖHEN



Die Montage des Produkts bei Notwendigkeit der Durchführung von Arbeiten in Höhen, gehört zu den besonders gefährlichen Tätigkeiten, da ein besonders hohes Risiko für Leib und Leben besteht, insbesondere durch Absturzgefahr.

Die Erarbeitung eines Sicherheitsplans und Gesundheitsschutzes während der Montage, gehört zu den Pflichten des Käufers.

Der Käufer sollte detaillierte Anforderungen des Gesundheits- und Sicherheitsschutzes bei Durchführung von Arbeiten in Höhen festlegen, insbesondere:

- direkte Aufsicht der Ausführung der Arbeiten durch entsprechendes Personal (z.B. Bauleiter, Vorarbeiter),
- entsprechende Sicherheitsmaterialien, vor allem Ausrüstung zum Schutz bei Sturz aus Höhen,
- ausführliche Schulung der Mitarbeiter, welche die Arbeiten in Höhen ausführen.

Arbeiten auf einer Höhe die 2 Meter überschreitet, bei denen Mittel des individuellen Schutzes vor einem Fall aus des Höhe erforderlich sind, müssen durch zumindest 2 Personen gemacht werden.

Arbeiten auf der Höhe müssen so organisiert und durchgeführt werden, dass die Arbeiter nicht dazu gezwungen sind sich durch die Balustrade oder den Umriss der Anlage auf dem sie stehen, hinauszulehnen.

Der Käufer ist verpflichtet darauf zu achten, dass der Zutritt zu den Plätzen der auf Höhe ausgeführten Arbeiten nur für berechnigte und entsprechend informierte Personen zugänglich ist.

Der Käufer hat die Pflicht sicherzustellen, dass zu den Stellen, an denen Arbeiten in Höhen durchgeführt werden, nur befugte und entsprechend informierte Personen Zugang haben. Über die Ausführung von Arbeiten in Höhen und unentbehrlichen Sicherheitsmaßnahmen, welche während der Arbeiten in Höhen zu beachten sind, sollten Personen des Gesundheits- und Sicherheitsschutzes die Mitarbeiter informieren, welche solche Arbeiten tätigen oder sich in ihrer Nachbarschaft befinden.

4.3 VORBEREITUNG DER MONTAGE

- das Produkt auspacken und prüfen, ob alle zur Montage erforderlichen Bestandteile vorhanden sind,
- vor der Montage ist zu prüfen, ob der Untergrund ausreichende Tragfähigkeit besitzt, die eine sichere Montage und den sicheren Betrieb ermöglicht.



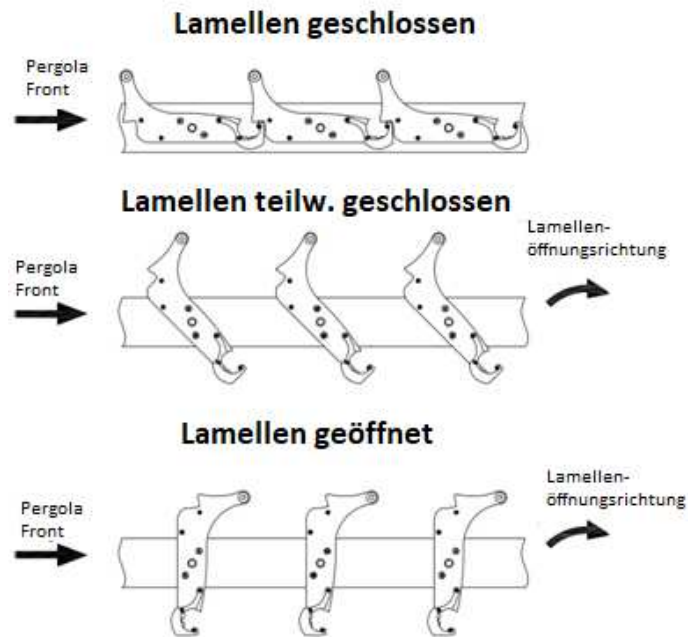
Achtung! Dübel, Schaftschrauben oder Schrauben zur Befestigung des Produkts an der Konstruktion, sind von der Art des Untergrundes abhängig und werden deshalb nicht mitgeliefert. Sie müssen vom Käufer oder Monteur selbst erworben werden.

4.4 ALLGEMEINE RICHTLINIEN ZUR PRODUKTMONTAGE

- Eine falsche Installation oder Fehler bei der Montage können ernste Konsequenzen bei der Nutzung des Produkts haben,
- die Pergola SB 400 - DACHMODUL ist eine offene, für Außen geeignete Terrassenabdeckung. Die Ausstattung unter der Pergola muss für die Außenverwendung geeignet sein.
- vor der Montage muss geprüft werden, ob die Montagefläche frei von Hindernissen ist.
- die Verankerungselemente die für die Montage des Produkts an einer Unterkonstruktion bestimmt sind werden nicht beigelegt, da sie individuell durch den Monteur angepasst werden sollten, abhängig vom Material an das sie befestigt werden.
- die Unterkonstruktion muss tragend sein und dazu geeignet die Kraft von der Verankerung des Produkts zu übertragen.
- Selt trägt keine Verantwortung für Schäden, die in Folge des Einsetzens zu schwacher Verankerungselemente entstanden sind oder durch das Befestigen auf einem Untergrund mit einer niedriger Tragfähigkeit.
- bei Fragen bezüglich der Stabilität nehmen Sie bitte Kontakt mit einem berechtigten Projektanten auf.
- das Produkt ist vor Verschmutzung zu schützen (z.B. Mörtel, Montageschaum, Silikon), da es sonst zu Beschädigungen kommen kann
- Falls die Verwendung von Polyurethanschaum, Silikon oder anderen Mitteln nötig wird, sind die Hinweise der Hersteller auf den Verpackungen zu beachten



Eine falsche Montage kann zur Entstehung von Gefahrensituationen für den Benutzer führen.



Zeichn. 5. Standardöffnungsrichtung der Lamellen der Pergola SB 400 – DACHMODUL

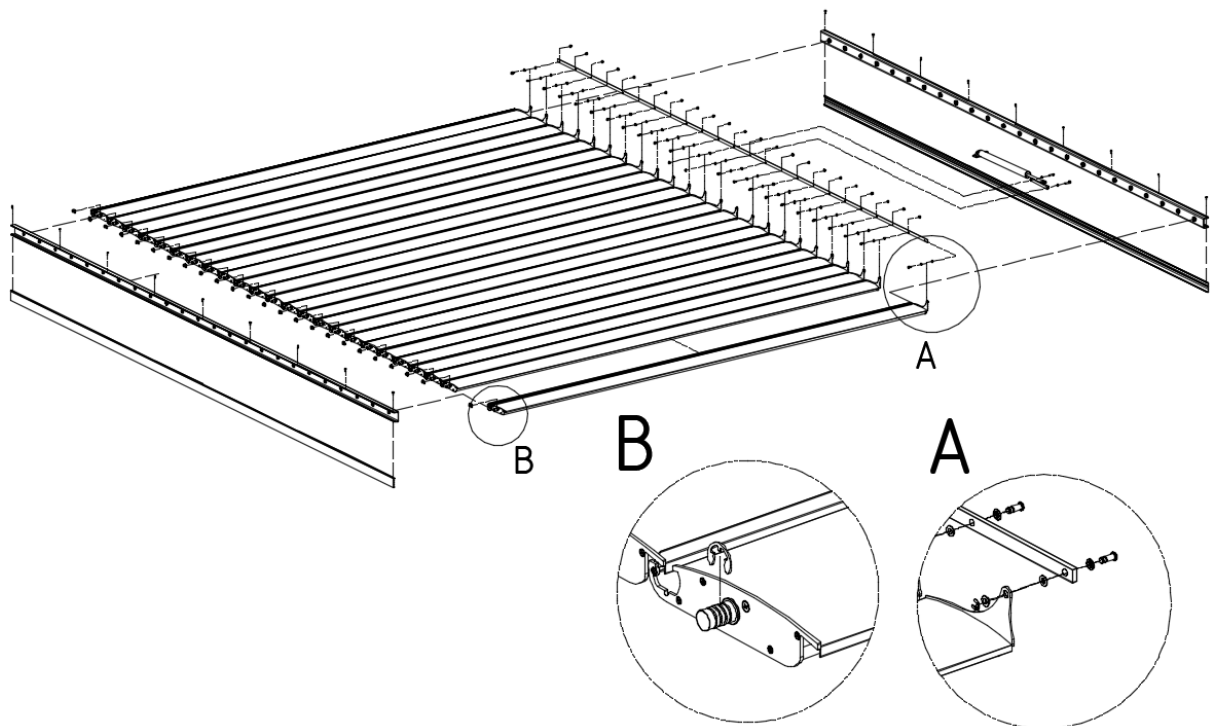
4.5 MONTAGEWERKZEUG

Die Montageanleitung, techn. Dokumentation und Anleitung zur sicheren Nutzung, befindet sich nach dem Einloggen auf der Internetseite www.selt.com

Verzeichnis:

- Bohrer für Metall und Beton,
- Schlagbohrmaschine,
- Leiter/Gerüst, Kran, Hebekorb, HDS
- Schraubenzieher,
- Maßband,
- Hammer,
- Bleistift/Stift,
- Wasserwaage,
- Maulschlüssel
- Inbusschlüssel
- Sicherheitsseil / Seil zum Herausziehen / Abnehmen von Elementen
- Drehmomentschlüssel

4.6 MONTAGE



Zeichn. 6. Montageansicht der Pergola SB 400 –DACHMODUL.

ACHTUNG:



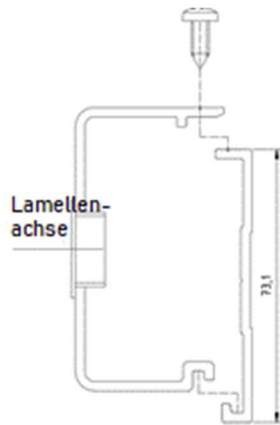
- Hinweis: Vor Montagebeginn ist der optische Zustand der Verpackung der einzelnen angelieferten Elemente, der Zustand der Elemente selbst und ihre Vollständigkeit zu prüfen. Für Schäden die während des Transports entstanden sind, verantwortet der Lieferant.
- Die gelieferten Elemente sind mit Stretchfolie umwickelt damit sie während der Montage geschützt bleiben.

Schraube/Mutter	M3	M4	M5	M6	M8	M10	M14
Max. Drehmoment beim Zudrehen (Nm)	0,9	2	4	7	17	33	57

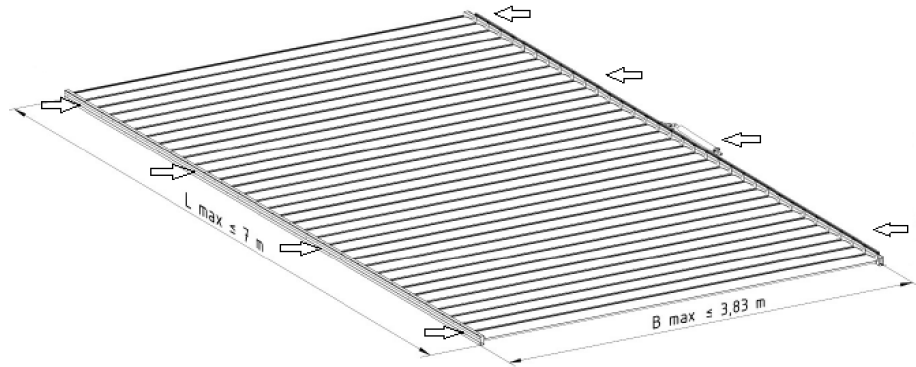
4.6.1 MONTAGE DES DACHMODULS

Bevor Sie das Dachmodul mit entsprechendem Befestigungsmaterial an der Unterkonstruktion anbringen, müssen Sie den beweglichen Teil der Führungsschiene sowohl auf der Antriebs- als auch der Lagerseite demontieren (Zeichn. 1). Stellen Sie sicher, dass die Kunststoffschleifringe nicht aus den Löchern für die Lamellenbolzen des beweglichen Teils der Führungsschiene herausfallen. Das Dachmodul wird durch Verankerung der Rückwand der Führungsschiene (fester Teil) montiert.

Verwenden Sie die Befestigungselemente an den im Diagramm mit Pfeilen gekennzeichneten Stellen - Abb. 2 (8 Anker bei max. Modulabmessung).

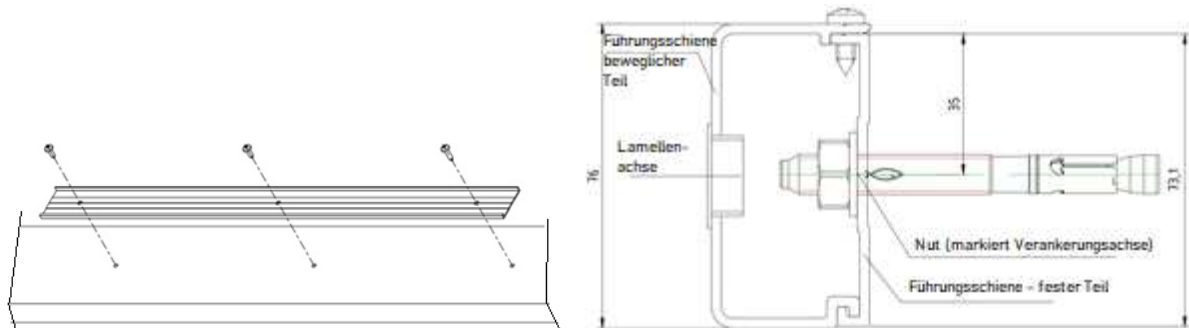


Zeichnung 1



Zeichnung 2

Markieren und Bohren Sie die Löcher an der Unterkonstruktion am Bestimmungsort für den festen Teil der Führungsschiene vor (Löcher in der Führungsschienenwand und im Untergrund - Zeichn.3). Bringen Sie anschließend den festen Teil der Führungsschiene an der Unterkonstruktion an.



Zeichnung 3

Montageposition in der der Führungsschienenrückwand (fester Teil):

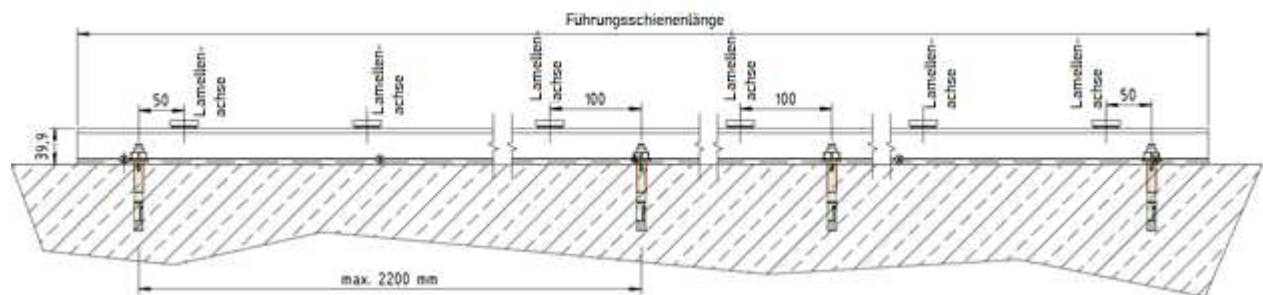
- auf Höhe der Achse der Markierungsnut (35 mm von oben) - Hinweis: FS-Wand gemäß Pos. in Zeichn. 3 (Markierungsnut von unten).

- entlang der Länge der Führungsschiene:

a) äußere Anker in einem Abstand von 50 mm von der Achse der äußersten Lamellen in Richtung FS-Ende (Zeichn. 4)

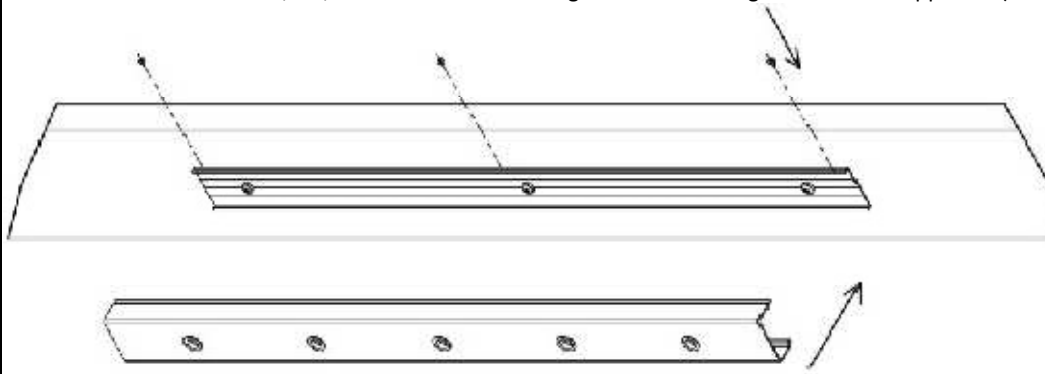
b) mittlere Anker in max. Abstand von 2200 mm voneinander (Abb. 3)

c) Achsen der mittleren Anker mittig zw. den Lamellenachsen (100 mm von den Achsen der Lamellen entfernt - Zeichn. 4)



Zeichnung 4

Bringen Sie den beweglichen Teil der Führungsschiene am festen Teil an (auf der Antriebs- und der Lagerseite) und befestigen diesen mit den Blechschrauben ST 4,8x9,5mm. Anschließend bringen Sie die Führungsschienenendkappen an (Zeichn. 5).



Zeichnung 5

Nach Montage und Befestigung der Führungsschienen gehen Sie zur Montage der Lamellen über.

4.6.1.1 LAMELLENMONTAGE



Lamellenansicht, Antriebsseite (Abb. 6).

ACHTUNG: Die Bolzen haben 4 Rillen zum Einsetzen der Sicherungsclips.

Abb. 6



Lamellenansicht, Lagerseite (Abb. 7).

ACHTUNG: Die Bolzen haben 4 Rillen zum Einsetzen der Sicherungsclips.

Abb. 7



1. Stecken Sie den Sicherungsclip auf einer Seite in die mittlere Rille am Bolzen – ist die Antriebsseite abgebildet. Wiederholen Sie dies für jede Lamelle **auf der gleichen Seite** (Abb. 8).

ACHTUNG: Zum Einsetzen der Sicherungsclips wird empfohlen ein entsprechend dafür geeignetes Werkzeug zu benutzen.

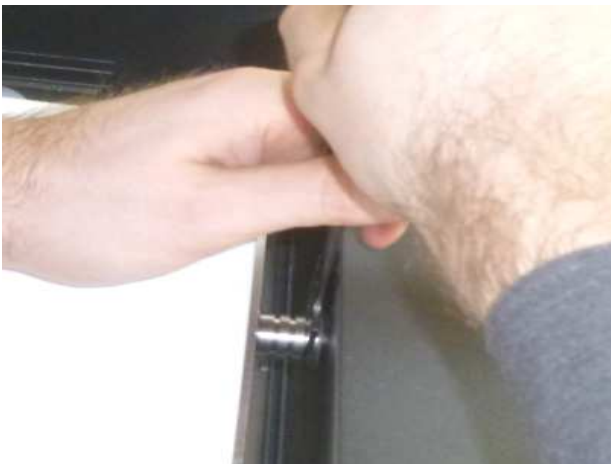
Abb. 8



2. Stecken Sie die kleinen Plastikhülsen in die Lamellenendkappe einseitig auf der Antriebsseite (Abb. 9).
3. Wiederholen Sie den Vorgang bei allen Lamellen.

ACHTUNG: Die kleinen Plastikhülsen sind ordentlich in die Öffnungen einzusetzen – bei schlecht eingesetzten Hülsen kann es zu Problemen mit der Montage der Zugstange kommen.

Abb. 9



4. Setzen Sie die weiteren Lamellen in die Pergola ein: Heben Sie diese flach über die Pergola (Antriebsseite auf der Seite des Motors), schieben das Ende ohne Sicherungsclip auf dem Bolzen soweit es geht in das Lamellenlager, anschließend senken Sie die Lamelle auf der anderen Seite (mit Sicherungsclip) soweit, dass der Sicherungsclip sich an der seitlichen Strebe anlehnt. Setzen Sie nun den großen Sicherungsclip in die Rille die sich am nächsten am seitlichen Profil befindet (Zeichn. 10).
5. Wiederholen Sie die Montage für alle Lamellen.

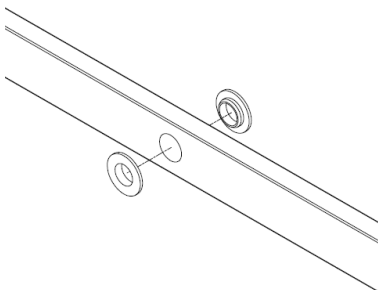
ACHTUNG: Falls das Einsetzen des Sicherungsclips in der Rille ein Herausfallen der Lamelle bewirkt, ist der Sicherungsclip auf der anderen Lamellenseite in die benachbarte Rille auf dem Führungsbolzen einzusetzen, damit die Montage sicher ist.

Abb. 10



ACHTUNG: Ein Einsetzen der Sicherungsclips in die falschen Rillen, kann zum Herausfallen der Lamellen führen und damit zum Entstehen einer Gefahrenquelle.

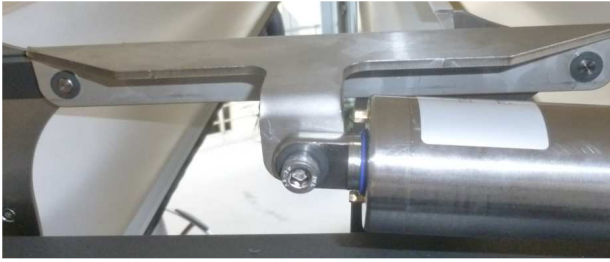
4.6.1.2 MONTAGE DER ANTRIEBSEINHEIT



1. Stecken Sie die kleinen Plastikhülsen auf beiden Seiten der Zugstange in die Öffnungen (Abb. 11).

ACHTUNG: Die kleinen Plastikhülsen sind ordentlich in die Öffnungen einzusetzen – bei schlecht eingesetzten Hülsen kann es zu Problemen mit der Montage der Zugstange mit den Lamellen kommen.

Abb. 11



2. Setzen Sie in die Motorhalterung auf der Motorseite jeweils eine kleine Plastikhülse in beide Öffnungen (Abb. 12).

Abb. 12



3. Zur Verbindung der Zugstange mit den Lamellenendkappen und der Motorhalterung verwenden Sie die Splinte und die kleinen Sicherungsclips. Der Splint hat 2 Rillen: Die äußere Rille ist nur bei der Motorhalterung zu verwenden. Die innere Rille ist bei der Montage aller anderen Lamellenendkappen an der Zugstange zu verwenden (ohne Motorhalterung) – Abb. 13.

Abb. 13

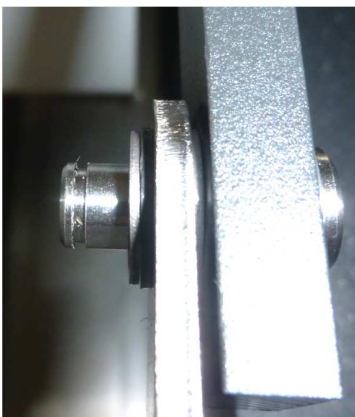


4. Montieren Sie die Zugstange an den Lamellen. Beginnen Sie mit der Motorhalterung. Drehen Sie die Lamellen so, dass die Öffnungen der Lamellenendkappen mit denen in der Motorhalterung übereinstimmen. Stecken Sie den Splint von der Motorseite soweit in die Öffnung (von der anderen Seite ist es auch zulässig) bis die äußere Rille sichtbar ist. Setzen Sie den kleinen Sicherungsclip ein (Abb. 14). Wiederholen Sie diese Tätigkeit für den anderen Splint der Motorhalterung.

ACHTUNG: Der Motorkolben sollte vor der Montage komplett eingefahren sein (in dieser Pos. liefert ihn SELT aus). Beim Einsetzen des Splints besteht die Gefahr des Herausdrückens der kleinen Plastikhülsen.

Zum Einsetzen der Sicherungsclips wird empfohlen ein entsprechend dafür geeignetes Werkzeug zu benutzen.

Abb. 14



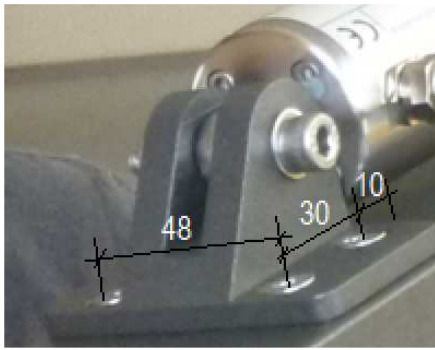
5. Bringen Sie die Zugstange an den restlichen Lamellen an. Stellen Sie die Öffnung der Lamellenendkappen auf der Antriebsseite so, dass Sie mit denen in der Zugstange übereinstimmen. Stecken Sie den Splint von der Motorseite soweit in die Öffnung (von der anderen Seite ist es auch zulässig) bis die innere Rille sichtbar ist. Setzen Sie den kleinen Sicherungsclip ein (Abb. 15).

ACHTUNG: Beim Einsetzen des Splints besteht die Gefahr des Herausdrückens der kleinen Plastikhülsen.

Zum Einsetzen der Sicherungsclips wird empfohlen ein entsprechend dafür geeignetes Werkzeug zu benutzen.

Abb. 15

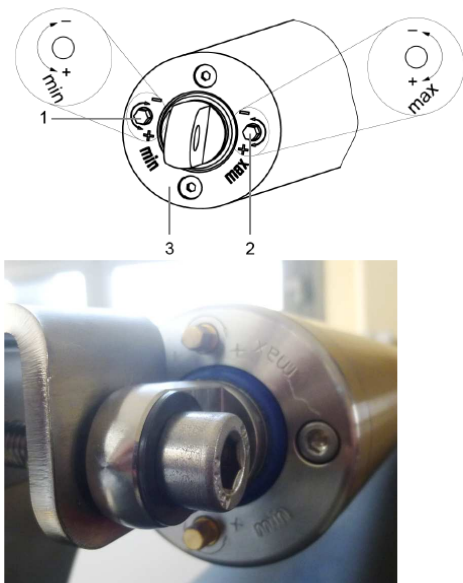
6. Wiederholen Sie die Schritte für alle Lamellen.



7. Befestigen Sie die Motorhalterung an der Unterkonstruktion (Abb. 16) mit Hilfe von 4 Schrauben (max. Größe M6), welche Sie entsprechend vom Untergrund auswählen – diese müssen in Eigenregie erworben werden.

ACHTUNG: Positionieren Sie den Motor parallel zur Führungsschiene.

Abb. 16



8. Schließen Sie den Motor an. Öffnen und Schließen Sie die Lamellen mit Hilfe des Montagekabels 2 Mal.

9. Falls nötig sind Einstellungen der Endlagen an den Einstellschrauben am Motorende vorzunehmen (Abb. 17). **Bei geschlossenen Lamellen darf es nicht zur Verbiegung der Zugstange kommen.** Die Einstellschraube „max“ ist für den Kolben im ausgefahrenen Zustand. Die Einstellschraube „min“ ist für den Kolben im eingefahrenen Zustand. Eine Umdrehung bewirkt eine Hubänderung um 0,7 mm (Gesamter Einstellbereich beträgt max. 50 mm). Für die Einstellung ist ein Maulschlüssel Größe „4“ zu verwenden. Der minimale Hub sollte 30 mm betragen.

ACHTUNG: Die Einstellung der Endlagen ist ausschließlich manuell mit einem Maulschlüssel vorzunehmen. **Die Nutzung eines Akkuschraubers kann zur Beschädigung der Endlageneinstellung führen.** Die Einstellung ist nur an der Endlage „max“ vorzunehmen.

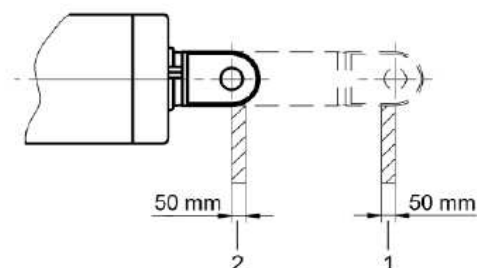
Abb. 17

Zulässiger Einstellungsbereich der Endlagen



ACHTUNG: Es besteht die Gefahr der Beschädigung des Motors bei Überschreitung der Motorparameter und des Einstellungsbereichs.

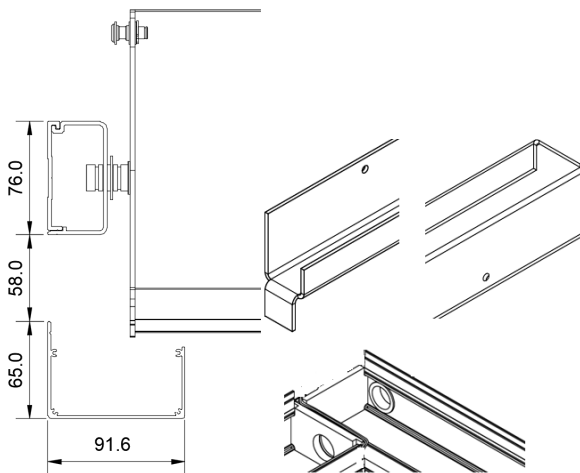
- Die Endlagen „min-eingefahren“ und „max-ausgefahren“ dürfen max. um 50 mm (in Richtung Hubverkleinerung) verändert werden.
- Der min. Hub von 30 mm ist einzuhalten.



Zeichn. 18 Zulässige Hubreduktion

- 1 – Hubreduktion „Ausfahren“
- 2 - Hubreduktion „Einfahren“

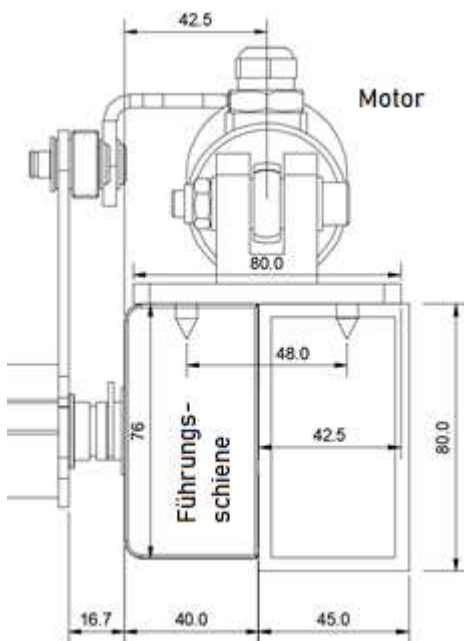
4.6.1.3 MONTAGE DER REGENRINNEN (OPTIONAL)



1. Die Rückseiten der Dachrinnen, welche an der Unterkonstruktion des Kunden anliegen, müssen sorgfältig mit Silikon abgedichtet werden. Befestigen Sie beide Dachrinnen mit St4.2-Schrauben (nicht im Lieferumfang von SELT enthalten) entlang der Oberkante (Abb. 19) an der vorhandenen Unterkonstruktion unterhalb der Führungsschienen. Die vordere und hintere Lamelle kann mit einer optionalen Ergänzungslamelle (aus SB400-Pergola) oder mit Querrinnen abgedichtet werden - Denken Sie daran, Endkappen mit einem Überlauf zu bestellen.

Zeichn. 19

4.6.2 NISCHENMONTAGE



1. Um das Dachmodul in einer Nische (Öffnung) zu montieren, die durch einen Profilkranz oder Wände begrenzt ist, weil der Motor über den Führungsschienenurmass hinausragt, muss ein zusätzliches Profil installiert werden, das die Öffnung von der Motorseite her reduziert.
2. Bei Bestellung sollte die gesamte Breite des Systems um die Breite des zusätzlichen Trägers reduziert werden, der zur Montage des Motors erforderlich ist.
3. Für einen Kabelausgang vom Motor von oben ist eine Trägerbreite von min. 45 mm erforderlich (empfohlen 45x80 mm) - Zeichn. 19A.

Zeichn. 19A

5 SYSTEMBEDIENUNG UND PRODUKTSICHERHEIT



Das Produkt darf nur genutzt werden, wenn es keine Mängel aufweist.

5.1 ALLGEMEINE ANFORDERUNGEN DES SICHERHEITS- UND GESUNDHEITSSCHUTZES

- Um eine einwandfreie Funktion des Systems zu gewährleisten, verbietet SELT Sp. z o.o. jegliche Vornahmen von Änderungen an der Konstruktion. Die Nicht-Einhaltung dieser Bedingung, befreit den Hersteller von jeglicher Verantwortung für das Produkt und führt zu Garantieverlust des Abnehmers.
- Beim Transport, der Montage und Demontage, der Nutzung, der Pflege und Konservierung des Produkts, sind die Anforderungen des Sicherheits- und Gesundheitsschutzes und des Umweltschutzes zu beachten.
- Das Produkt sollte nur durch Personen mit entsprechenden Berechtigungen repariert und konserviert werden.
- Der Käufer hat sicherzustellen, dass alle Personen die das Produkt täglich nutzen, pflegen und konservieren, sich mit der Bedienungsanleitung vertraut machen und die darin enthaltenen Vorgaben einhalten.
- Eine andere Art der Reinigung als im Punkt „Pflege“ beschrieben, ist unzulässig.
- Alle Tätigkeiten sind mit der entsprechenden Vorsicht und unter Beachtung der Sicherheitsvorschriften auszuführen.
- Reparaturen und Pflegearbeiten dürfen nur vorgenommen werden, wenn das Produkt von der Stromversorgung abgetrennt ist.
- Die am Produkt angebrachten Kennzeichnungen sind zu beachten (z.B. Piktogramme, Pfeile die die Antriebsrichtung anzeigen usw.)
- Es ist darauf zu achten, dass die Kennzeichnungen nicht übermalt oder in irgendeiner Form beschädigt werden, so dass sie nicht mehr zu erkennen sind.
- Eine Änderung der elektrischen Pläne oder der Systemkonfiguration darf nur nach vorheriger Konsultation mit dem Hersteller vorgenommen werden.
- Die Schalter sollten in einer Höhe angebracht werden, die den länderspezifischen Vorgaben für behinderte Menschen entspricht, am besten niedriger als 130 cm.
- Bei Schneefall sollte das Dach offen sein.
- Das Pergola SB 400 - Dachmodul sollte bei Gewitter, Hagelschlag, starkem Regen oder Schneefall nicht benutzt werden (die Dachkonstruktion sollte offen bleiben). Man sollte während solcher Wetterbedingung nicht unter der Dachkonstruktion stehen.
- Während die Lamellen umgedreht werden, dürfen sich keine Hindernisse in dessen Nähe befinden (z.B. Kabel, Äste, Blätter).
- Es ist verboten auf der Pergola Konstruktion zu stehen oder zu hängen (insbesondere auf den Lamellen des Daches)
- Es ist verboten das System durch das Aufhängen zusätzlicher Elemente, die nicht durch Selt vorgesehen worden, zu belasten.
- Es ist verboten Hände und Finger zwischen die Lamellen die in Bewegung sind und die Profile zu geben.
- Falls untypische Geräusche während der Arbeit des Motors zu hören sind muss umgehend die Stromversorgung abgeschaltet werden bis zum Zeitpunkt der Beseitigung des Mangels.
- Um der Überhitzung des Systems vorzubeugen, dürfen sich keine Wärmequellen wie Grill, offenes Feuer unter der Pergola befinden.

5.2 SICHERHEITSANFORDERUNGEN IN BEZUG AUF DETAILLIERTE ANFORDERUNGEN UND DEN ORT DER PRODUKTNUTZUNG

Detaillierte Sicherheitsanforderungen gelten für Kinder bis zu einem Alter von 42 Monaten. Detaillierte Nutzungsanforderungen gelten überall dort, wo Kleinkinder Zugang haben oder an Orten an denen sich Kinder befinden können, wie z.B. Häuser, Kinderheimen, Krankenhäuser, Geschäfte, Schulen, Kinderhorten, öffentlichen und anderen Orten, deren ursprünglicher Verwendungszweck geändert wurde und an denen sich Kinder befinden können. Die detaillierten Nutzungsanforderungen sind auch dort zu beachten, wo sich behinderte Menschen aufhalten.



Vor Gebrauch des Produkts ist vom Käufer eine Risikoeinschätzung zur Nutzung, unter besonderer Beachtung der Sicherheitsanforderungen für Kinder und behinderte Menschen, vorzunehmen.

Beim Erstellen der Nutzungsanforderungen des Produkts, sind die voraussichtlichen Nutzungsanforderungen und Gefahrenquellen rational zu berücksichtigen.



Das Spielen mit den Bedienelementen der Dachkonstruktion durch Kinder ist zu unterbinden. Fernbedienungen sind an für Kinder unzugänglichen Orten aufzubewahren.



Es muss unbedingt gesorgt werden, dass Kinder Ihre Finger nicht zwischen die beweglichen Elemente des Daches und in die Öffnungen des Profils rein geben. Das Spielen in der Nähe der beweglichen Elemente des Daches durch Kinder ist zu unterbinden



Bestehende Gefahr von Kopfverletzung, im Falle wenn man sich im Bereich der beweglichen Lamellen der Dachkonstruktion befindet.



Prüfen sie regelmäßig die Elektroinstallation auf Verschleißerscheinungen und Beschädigungen. Falls eine Reparatur erforderlich ist, darf das Produkt nicht benutzt werden.



Der Kontakt mit heißen Gegenständen sollte vermieden werden (z.B. Heizofen, Bügeleisen, Grill u.Ä.), es sollten auch keine Wärmequellen unter der Dachkonstruktion aufgestellt werden (Heizofen, Grill u.Ä.), da es das System beschädigen könnte.

5.3 SICHERE NUTZUNG

Empfehlungen und Tätigkeiten:

- Das Produkt ist, unter Einhaltung der in der Dokumentation beschriebenen Vorgaben, sicher im Gebrauch,
- Das Produkt darf nur seinem Zweck entsprechend verwendet werden.
- Die Nutzung eines Produkts, dass nicht die Sicherheitsanforderungen des Elektro- und Brandschutzes erfüllt, ist verboten,
- Fernbedienungen sind an für Kinder unzugänglichen Orten aufzubewahren,
- Die Nutzung eines technisch nicht einwandfreien Produkts und die Durchführung von provisorischen Reparaturen ist verboten,
- Eine Überschreitung der in der Dokumentation beschriebenen Betriebsparameter ist verboten. Die Betriebszeit des Motors ist im Punkt 2.1 „Technische Parameter“ genau beschrieben worden (abhängig von Motortyp und Hersteller, detaillierte Informationen finden Sie auf der Seite des Motorenherstellers oder auf www.selt.com). Eine Überschreitung der Betriebszeit kann zu seiner dauerhaften Beschädigung führen,
- Die Nutzung eines fehlerhaften oder unvollständigen Produkts ist verboten (z.B. ohne Schalter, usw.). Der Gebrauch eines solchen Produkts kann zu dessen Zerstörung führen, eine Gefährdung für Leib und Leben darstellen oder ein Grund für den Garantieverlust sein.
- Das Abnehmen der Blenden und Abdeckungen der Antriebseinheit und des Motors ist verboten,
- Im Betriebsbereich des Behangs sollten keine spitzen Gegenstände oder herausstehenden Teile sein, welche am beweglichen Dach hängenbleiben können und diesen beschädigen könnten,
- Jegliche Arbeiten bzgl. Wartung und Reparatur sind von einer geschulten Person vorzunehmen, die die entsprechenden Berechtigungen besitzt,
- Bei Frost und Vereisung nicht benutzen
- Bei Schneefall sollte die Dachkonstruktion offen bleiben.
- Das System darf bei Gewitter, Hagelschlag, starkem Regen oder Schneefall nicht benutzt werden (die Dachkonstruktion sollte offen bleiben).
- Während intensiver Witterungsbedingungen (z.B. starker Regen, Schnee, Gewitter, Hagelschlag, starker Wind) darf man sich nicht unter der Dachkonstruktion befinden.
- Die Lamellen dürfen bei starkem Wind nicht gedreht werden.
- Wir empfehlen einen Witterungssensor zu benutzen
- Das System regelmäßig reinigen und Wartungen in den angegebene Zeitabständen durchführen.
- Nur originelle Ersatzteile benutzen
- Jegliche Reparatur oder Wartungsarbeiten sollte eine entsprechend geschulte Person durchführen, die entsprechende Berechtigungen dazu hat.
- Die Nutzung des Produkts und der Elektroinstallation ohne gültige Wartungs- und Messdokumente ist verboten,
- Vor Beginn jeglicher mit Pflege oder Konservierung des Produkts verbundener Tätigkeiten, ist das Produkt von der Stromversorgung zu trennen,
- Bei Arbeiten an der Gebäudefassade, an die die Pergola verankert ist, muss das System von der Stromversorgung getrennt werden.
- Falls der Antrieb des beweglichen Moduls von einer Stelle in Gang gesetzt werden kann, die außerhalb des Sichtfelds liegt, sollte der Nutzer Vorsichtsmaßnahmen treffen, die bei Wartungs-/Pflegetätigkeiten eine Inbetriebnahme des Systems von außerhalb verhindern (z.B. durch Anbringen eines Warnschilds am Schalter „Wartungsarbeiten. Nicht Benutzen“ und Herausnehmen der Batterien aus der Fernbedienung),

- Prüfen sie regelmäßig die Elektroinstallation auf Verschleißerscheinungen und Beschädigungen, Falls Verschleißerscheinungen oder Beschädigungen der Elektroinstallation erkannt werden, muss das Produkt von der Stromversorgung getrennt werden und die Beschädigung ist umgehend dem Lieferanten zu melden,
- Während die Lamellen umgedreht werden, dürfen sich keine Hindernisse in deren Nähe befinden (z.B. Kabel, Äste, Blätter).
- Wenn spitze Gegenstände benutzt werden muss darauf geachtet werden, dass die Beschichtung nicht beschädigt wird.
- Prüfen, ob die elektrische Installation nicht beschädigt ist und ob sich die Kabel nicht verwickelt haben.
- Bei sehr lauten Geräuschen des Motors ist der Antrieb umgehend abzuschalten. Wenn der Mangel nicht erkennbar ist, sollte Kontakt mit dem Installateur aufgenommen werden.
- Wenn das Produkt einen automatischen Witterungssensor (Sonne/ Wind) besitzt, ist dieser in folgenden Fällen auf manuell umzuschalten: im Winter bei Frost und Vereisung, da es zur Beschädigung des Produktes kommen kann und bei längerer Abwesenheit.
- In der Stadt kann es schnell zur Verschmutzung des Daches kommen (aufgrund von Rauch, Smog, sauren Regen). Das Produkt sollte regelmäßig gereinigt werden, mindestens einmal im Jahr und im Umfeld mit hohem Verschmutzungsgrad oder am Meer gelegen sollte dies öfter vorgenommen werden.
- Vor dem Reinigen sollten lockere Verschmutzungen mit einem Staubsauger oder Besen entfernt werden. Das System mit Wasser und leichten Reinigungsmitteln reinigen, danach abspülen. Es sollten keine Schleifmittel oder Druckluftreiniger benutzt werden.
- Die beweglichen Elemente sollten jedes Jahr mit Silikon Spray geschmiert werden.
- Es sollte oft kontrolliert werden, ob sich auf dem Produkt keine Äste, Blätter oder Nester. Diese müssen umgehend entfernt werden.



Bei starkem Wind, Schneefall und gefrierendem Regen darf das Produkt nicht genutzt werden, da es sonst beschädigt oder zerstört werden oder zu einer Gefahrenquelle für Menschen in dessen Umgebung werden kann (dies gilt für Produkte die an der Gebäudeaußenseite montiert sind).
Aus Gründen der Sicherheit wird empfohlen eine Windautomatik zu verwenden.

Falls ein fehlerhafter Betrieb des Produkts festgestellt wird, ist umgehend der Lieferant des Produkts zu informieren. Die Nutzung eines technisch fehlerhaften Produkts und Reparaturen in Eigenverantwortung stellen eine Gefährdung für Leib und Leben dar und können ein Grund für Garantieverlust sein.

5.4 ANSCHLUSS AN DIE ELEKTROINSTALLATION

Nach Montage des Pergola SB 400 - Dachmoduls kann mit dem Anschluss des Antriebs und der Steuerung an die Elektroinstallation begonnen werden.

www.selt.com → PRODUKTE → MOTOREN, STEUERUNG und ZUBEHÖR

Der Anschluss an die Stromversorgung, ist auf Grundlage eines vorher erarbeiteten, individuellen Elektroschaltplans unter Beachtung der Regeln zum Schutz vor Stromschlägen, auszuführen. Der Anschluss muss die Umweltbedingungen berücksichtigen, unter denen das Produkt genutzt werden wird und die Vorgaben der Bedienungsanleitung des Motors.

Normale Umweltbedingungen:

- Solche Bedingungen treten z.B. in Wohn- und Bürogebäuden, Hör- und Theatersälen, Schulklassen (mit Ausnahme einiger Labore), etc. auf.

Umweltbedingungen mit erhöhtem Gefahrenpotential:

- Umgebungen mit erhöhtem Gefahrenpotential sind Badezimmer, Duschen, Küchen, Garagen, Kellerräume, Saunas, Räume für Haustiere, Operationssäle in Krankenhäusern, Wasserversorgungsanlagen, Wärmetauscher, Räume mit beschränkter Leitfähigkeit, Campings, offene Gebiete etc.

In Räumen und Gebieten, in denen Bedingungen mit erhöhtem Gefahrenpotential auftreten, sind Geräte mit automatischer Stromabschaltung des beschädigten Produkts z. B. Differentialstromschalter, zu verwenden.

Differentialstromschalter:

- Es wird empfohlen diese Schalter in Bädern, Küchen, Garagen und Kellerräumen zu verwenden.

- Verpflichtend sind diese bei Schwimmbädern, Dampfsaunas, Bauplätzen, bei Anschluss von Geräten im Außenbereich, auf Bauernhöfen und Gärtnereien, Campings und Räumen mit Brandgefahr.

Differentialstromschalter stellen lediglich eine Sicherheitsergänzung bei direkter Berührung dar und dürfen nicht die einzige Sicherheitsmaßnahme bilden. Ihre Aufgabe ist die Ergänzung der Sicherheit falls andere Sicherheitsmaßnahmen nicht vor Berührung schützen bzw. der Nutzer unachtsam ist.

Bei Anschluss sind die Sicherheitsanforderungen der Nutzung zu beachten, wie z.B. min. Anschlusshöhe überm Boden, auf der Elektrogeräte angeschlossen werden dürfen.

Allgemeine Anforderungen für einen sicheren Anschluss:

- Der Anschluss muss von einem Elektriker vorgenommen werden, der entsprechende Berechtigungen und Berufserfahrung aufweist,
- Bei Anschluss sind die entsprechenden Arbeitsschutz Maßnahmen zu beachten,
- der Elektroanschluss und die Einstellung der Motoren ist gemäß der Bedienungsanleitung des Motorherstellers vorzunehmen, die dem Produkt beigelegt ist bzw. auf der unten angegebenen Internetseite verfügbar ist.

Der elektrische Anschluss und das Einstellen des Motors muss gemäß der Anleitung der Hersteller gemacht werden. Die Anleitungen werden zu den Produkten beigelegt. Sie sind ebenfalls auf den Internetseiten der Hersteller und auf der unten angegebenen Internetseite zu finden.

www.selt.com → PRODUKTE → MOTOREN, STEUERUNG und ZUBEHÖR



Ein fehlerhafter Anschluss des Motors kann zur Beschädigung des Produkts oder zu Gefahrenquelle führen.



Der Motor besitzt einen thermischen Schutzschalter, der den Antrieb nach 5 Minuten Dauerbetrieb zum Schutz vor Überhitzung abschaltet. Nach Abschaltung durch die thermische Sicherung, muss eine entsprechende Zeit abgewartet werden, bis der Motor wieder in Betrieb genommen werden kann. Die Länge der Wartezeit kann sich je nach Motortyp und Umgebungstemperatur (ca. 16 Minuten) unterscheiden.

5.5 STEUERUNG

Die Programmierung der Steuerung (Einlernen der Fernbedienung, Wettersensoren und anderen Steuerungselementen) ist gemäß der Bedienungsanleitung des Steuerungsherstellers durchzuführen.

Die Programmieranleitung ist in Abhängigkeit von der angewendeten Steuerung, auf den Internetseiten der Hersteller, so wie auf der unten angegebenen Internetseite verfügbar:

www.selt.com → PRODUKTE → AUTOMATIK

5.6 INBETRIEBNAHME UND EINSTELLUNG

Empfehlungen und Tätigkeiten:

- Die Endlagen (Bewegung der Lamellen, offene und geschlossene Position) sind mit Endabschaltern gesichert, die Sie während der Montage einstellen müssen,
- Die Person, die die Endlageneinstellung vornimmt sollte entsprechende Berechtigungen, Wissen und Berufserfahrung aufweisen,
- Die Einstellung der Endlagen ist gemäß der Bedienungsanleitung des Motors vorzunehmen,
- Vor Inbetriebnahme des Produkts sind elektrische Messungen von einer Person mit entsprechenden Berechtigungen vorzunehmen.
- Der Antriebsmotor darf ohne vorherige Überprüfung der Befestigungen des Systems nicht in Betrieb genommen werden.
- Nach Inbetriebnahme des Systems, darf sich nicht an das Produkt gelehnt oder darauf Gegenstände abgelegt werden,
- Bei jedem neuen Montageort ist zu prüfen, ob die Löschung der Einstellungen und die Elektroinstallation ordnungsgemäß funktioniert.

Bei Inbetriebnahme des beweglichen Moduls ist besonders zu beachten:

- ein richtiges und gleichmäßiges Umdrehen der Lamellen des beweglichen Daches
- ein richtiges Funktionieren der Endschalter.



Eine eigenmächtige Einstellung der Endlagen durch ungeschulte Personen kann zur Beschädigung des Systems führen.

5.7 UNSACHGEMÄßE SYSTEMNUTZUNG

Systemnutzung – Verbotene Tätigkeiten

- Bei Auftreten eines Mangels ist von der weiteren Systemnutzung abzusehen. Der Mangel ist dem Lieferanten/Monteur zu melden.
- Falls Verschleißerscheinungen oder Beschädigungen der Elektroinstallation erkannt werden, darf das Produkt nicht genutzt werden und die Beschädigung ist umgehend dem Lieferanten zu melden
- Bei Betrieb des Behangs ist darauf zu achten, dass sich keine Personen in diesem Bereich aufhalten.
- Die Nutzung eines fehlerhaften oder unvollständigen Produkts ist verboten (z.B. ohne Schalter, usw.). Der Gebrauch eines solchen Produkts kann zu dessen Zerstörung führen, eine Gefährdung für Leib und Leben darstellen oder ein Grund für den Garantieverlust sein.
- Die Nutzung eines Produkts, das nicht die Sicherheitsanforderungen des Elektro- und Brandschutzes erfüllt, ist verboten.
- Eine Überschreitung der in der Dokumentation beschriebenen Betriebsparameter ist verboten.
- Im Bereich des Behangs dürfen keine spitzen oder hervorstehenden Gegenstände aufbewahrt werden, die am beweglichen Profil verhaken oder das System zerkratzen können.

Für die Verwendung nicht vorgesehene Personen

- Das Spielen mit den Bedienelementen, wie z.B. Fernbedienungen, Schalter etc. der Sonnenschutzsysteme durch Kinder ist zu unterbinden.
- Fernbedienungen sind an für Kinder unzugänglichen Orten aufzubewahren.

Betriebsbereich der Pergola SB 400 - DACHMODUL: Quetschungen, Schnittwunden, Einklemmen

- Das Berühren der beweglichen Teile während des Öffnens/ Schließens des beweglichen Moduls ist untersagt. Dies kann ein Grund für Quetschungen, Schnittwunden, Einklemmen z.B. zw. Lamellen und anderen Konstruktionselementen sein.
- Im Betriebsbereich des Systems sollten keine Hindernisse sein, welche zu Systemstörungen oder Beschädigungen führen könnten.
- Falls die Lamellen auf ein Hindernis treffen, ist als erstes das Dach leicht zu öffnen und anschließend das Hindernis zu beseitigen.
- Bei Betrieb, darf sich nicht im Bereich der Lamellenumdrehung aufgehalten werden.
- Während der Lamellenumdrehung dürfen sich keine Hindernisse in deren Bereich befinden (Kabel, Äste, usw.)
- Es ist verboten Hände zwischen die sich bewegenden Lamellen und Finger zwischen die Profile und Antriebselemente rein zu geben.

Automatisch gesteuerte Systeme können sich von selbst in Gang setzen. Es ist sicherzustellen, dass dadurch zu keiner Gefahrensituation zu Stande kommt.

6 NUTZUNG UND SYSTEMPFLEGE

6.1 PRODUKTNUTZUNG GEMÄß SEINER BESTIMMUNG

Das System ist gemäß seiner Bestimmung zu nutzen, die durch den Hersteller definiert wird. Falls das System anders gebraucht oder modifiziert wird, als in dieser Anleitung beschrieben, hat der Hersteller Grundlagen um Forderungen aus Garantieleistungen abzulehnen.

Das von SELT Sp. z o.o. hergestellte Pergola SB 400 - DACHMODUL benötigt keine besonderen Pflegemaßnahmen. Eine Systemnutzung gemäß der Empfehlungen des Herstellers, garantiert dem Nutzer eine langlebige und mängelfreie Funktion. Tägliche Pflegemaßnahmen sind bei vollkommen ausgefahrenem System durchzuführen.

Falls das Produkt anders als in dieser Anleitung beschrieben benutzt wird oder ohne Zustimmung der Firma SELT Sp. z o.o. modifiziert wird, stellt dies eine unsachgemäße Nutzung dar.

Eigenständige Produktmodifikationen die Auswirkungen auf die sichere Produktnutzung haben, sind unzulässig.

Zur richtigen Produktnutzung gehört:

- normale oder vorhersehbare Nutzung, die z.B. ein durch den Nutzer bewusst in Kauf genommenes Risiko ausschließt
- die Anwendung der richtigen Betriebsparameter
- die Einhaltung der Vorgaben zum Produktgebrauch
- die Durchführung einer regelmäßigen Wartung und Pflege des Produkts
- das Einhalten der Vorgaben im Punkt: „Hinweise zur täglichen Produktnutzung“
- die Einhaltung der Daten im Punkt „technische Parameter“.



Im Falle unsachgemäßer Nutzung:

- kann das Produkt eine Gefährdung für die bedienende Person darstellen
- besteht die Gefahr der Beschädigung des Produkts
- kann dies negative Auswirkungen auf seine Funktionalität haben
- das System ist nicht bei Reinigungsarbeiten zu nutzen



Die Regenrinnen werden durch den Hersteller als Dichtungselemente geliefert. Das Abdichten der Verbindungen zwischen den Regenrinnen während der Montage liegt Seitens des Käufers und unterliegt keiner Garantie.

SELT Sp. z o. o. übernimmt keine Verantwortung für Schäden die aufgrund von unsachgemäßem Gebrauch entstanden sind.



Die Bedienung eines Systems, das sich außerhalb des Sichtbereichs befindet, kann zu schweren Verletzungen und zur Beschädigung des Systems führen.

6.2 ANLEITUNG FÜR LAIEN

Laien sind Personen, denen der Käufer die Nutzung, Pflege und Reinigung der Produkte übertragen hat.

Vor Nutzungsbeginn des Produkts, ist diese Anleitung genauestens zu lesen.

Die Kenntnis des Inhalts der Dokumentation stellt einen einwandfreien Betrieb des Systems sicher.

Arbeiten, die von Laien ausgeführt werden können:

- Täglicher Gebrauch:
 - Tätigkeiten, die keine Auswirkungen auf die Betriebsparameter des Produkts haben
 - An- und Ausschalten durch die Steuerungselemente
- Reinigung und Pflege des Produkts, die im weiteren Teil der Anleitung beschrieben werden.

6.3 TECHNISCHE PRÜFUNG, PFLEGE UND REPARATUREN

Die Produktpflege-/wartung wird vom Eigentümer oder Gebäudeverwalters selbst durchgeführt. SELT empfiehlt eine systematische Produktwartung. Die maximalen Intervalle der Wartungszeit betragen 12 Monate und nach jedem Auftreten gewalttätiger Naturphänomene.

Die Bestimmungen des Baugesetzes in Art. 62 verpflichten den Eigentümer oder Gebäudeverwalter dazu, Gebäudeelemente und Anlagen, die schädlichen Wetterbedingungen ausgesetzt sind, mindestens einmal jährlich und bei einer Gebäudefläche von mehr als 2.000 m² oder einer Dachfläche von mehr als 1.000 m², zweimal jährlich bis zum 31 Mai und bis zum 30 November zu prüfen.

Es wird empfohlen, die Wartung von darauf spezialisierten Montageteams durchführen zu lassen.

Reparaturen werden von SELT aufgrund einer Reklamation oder entgeltlich durchgeführt. Jede/-r Fehlfunktion / Systemmangel oder ungewöhnliche Betriebsgeräusche erfordern das Handeln des Benutzers und, wenn sie im Rahmen der Wartung nicht entfernt werden können, eine technische Inspektion oder Reparatur.

Grundlegende Produktwartungsaktivitäten:

- Überprüfen Sie die Richtigkeit des Öffnens / Schließens der Lamellen.
- Überprüfung der korrekten Funktion der Endabschalter,
- Reinigen sichtbarer, zugänglicher Teile des Produkts,
- Laufende Entfernung von Fremdkörpern, die den ordnungsgemäßen Betrieb des Produkts und die Bewegung der Lamellen beeinträchtigen können.
- Schmieren Sie bewegliche oder rotierende Teile alle 12 Monate mit Silikonspray.

Reinigung der Elemente aus Metall / Aluminium:

- Es wird empfohlen, leichte Verschmutzungen der Oberflächen aus Metall/ Aluminium mit Wasser unter Zusatz eines sanften Reinigungsmittels durchzuführen.

Während der Produktwartung verbotene Maßnahmen:

- Die Reinigung mit einem Hochdruckreiniger, sowie Reinigungs- und Lösungsmittel wie z.B. Alkohol oder Benzin, ist unzulässig!
- Die Verwendung von Reinigungsmitteln mit Zusatz von Chlor, Ammoniak, Öl, Aceton und Bleichmittel zur Systemreinigung ist verboten. Ebenso die Aufbewahrung solcher Stoffe in Produktnähe, weil dadurch die Gefahr von Korrosion entstehen kann.
- Der Gebrauch von spitzen Gegenständen (z.B. Drahtbürsten) und Reinigungsmitteln die Kratzer hervorrufen ist verboten (z.B. Schleifpasten, Schleifpulver).
- Das Festhalten oder Ziehen am System oder seiner Bestandteile ist zu unterlassen
- Der Austausch einzelner Elemente durch Teile anderer Hersteller ist untersagt! Austauschteile müssen Originalteile sein!
- Es darf kein Wasser in den Motor gelangen.
- Die Lamellen nicht verformen.
- Es ist eine Funktionsprüfung des Systems durchzuführen! Sollten Sie beim Funktionstest untypische Geräusche oder Bewegungen erkennen, ist dies sofort dem Lieferanten mitzuteilen.

6.4 TECHNISCHE PRÜFUNG UND PFLEGE

Um eine einwandfreie Funktion der Pergola SB 400 - DACHMODUL sicherzustellen, sind die Elemente der Antriebseinheit (Hülsen, Schrauben, Lager) alle 12 Monate mit Schmier- oder anderen Konservierungsmitteln zu präparieren.

7 ALLGEMEINE GARANTIEBEDINGUNGEN

Die allgemeinen Garantiebedingungen sind auf der Seite www.selt.com zugänglich. Bei fehlendem Zugang zur Internetseite, sind die Garantiebedingungen bei ihrem Kundenbetreuer der Firma SELT Sp. z o. o. erhältlich.

7.1 AUSNAHMEN VON DER GARANTIE

Von der Garantie ausgenommen sind:

- Beschädigungen die beim Transport entstanden sind, der nicht von der Firma SELT Sp. z o. o. durchgeführt wurde.

- Beschädigungen die entstanden sind, weil die Lagerung, Installation oder Pflege nicht nach den Vorgaben der technischen Dokumentation, der Bedienungsanleitung oder den Empfehlungen des Zulieferers durchgeführt wurden. Es sei denn, die Tätigkeiten wurden durch den Lieferanten oder auf seine Verantwortung hin durchgeführt.
- Beschädigungen die durch Nicht-Einhalten der Vorgaben in der technischen Dokumentation oder der Empfehlungen des Zulieferers entstanden sind.
- Mechanische Beschädigungen.
- Beschädigungen die im Zuge einer Produktmodifikation entstanden sind, es sei denn, diese wurde vom Zulieferer, in dessen Auftrag oder auf seine Verantwortung hin durchgeführt.
- Beschädigungen die entstanden sind, weil trotz eines bereits vorhandenen Mangels, das Produkt weiter genutzt wurde, es sei denn, der Zulieferer wurde vorher informiert und empfahl die weitere Nutzung. Die Mängelursachen sind der rationalen Einschätzung des Zulieferers zu überlassen. Eine Reparatur oder ein Austausch des Produkts aufgrund der hier beschriebenen Mängel, kann durch den Zulieferer entgeltlich erfolgen.
- Beschädigungen deren Ursache in der normalen Abnutzung von Verschleißteilen begründet liegt, wie: Dichtungen, Schmiermittel usw.
- Beschädigungen der Elektrik die durch Verschulden des Nutzers entstanden sind,
- Beschädigungen die durch falsche Montage entstanden sind, die nicht durch den Hersteller erfolgt ist.
- Beschädigungen die durch Reparaturen in Eigenregie entstanden sind.
- Beschädigungen entstanden durch das Nutzen in ungeeigneten Wetterbedingungen (außer dem vorgesehenen Bereich).
- Beschädigungen durch von der Norm abweichende Wetterbedingungen, atmosphärische Entladungen
- Charakteristische Geräusche bei Systembetrieb, die während der Lamellenumdrehung entstehen.
- Ein Wasserstrom der am Profil abfließt und sich aus den natürlichen Fließeigenschaften von Wasser ergibt.
- Undichtigkeiten, die auf unvollständiges Schließen der beweglichen Teile zurückzuführen sind.
- Beschädigungen aufgrund von Unfällen oder unvorhergesehener Ereignisse.
- Beschädigungen durch falsche Reinigung unter Nutzung von ätzenden Produkten oder Nutzung falscher Geräte.
- Atmosphärische und tierische Verunreinigungen.
- Beschädigungen die von anderen Produkten, Gegenständen oder am System aufgehängtem Zubehör verursacht wurden, die nicht von SELT vorgesehen waren.
- Wasserundichtigkeiten die aufgrund der Lokalisation, der Anfertigung, Installation, Dichtungen, so wie extremen Witterungsbedingungen einen grundlegenden Einfluss auf die Wasserfestigkeit haben.
- Ansprüche jeglicher Forderungen, wenn eigenmächtige Reparaturen durchgeführt oder keine Originalteile verwendet wurden
- Farbliche Unterschiede der Teile, die während des Produktionsprozesses entstehen können.
- Verfärbungen der Elemente, die schädlichen Witterungsbedingungen intensiv ausgesetzt sind.
- Korrosion der Elemente die in einem Umfeld mit hohem Meersalzanteil in der Luft benutzt werden.
- Lecks bzw. Undichtigkeiten zw. den Modulen der Regenrinnen. Die Abdichtung zw. den Regenrinnen muss vom Kunden in Eigenregie durchgeführt werden.
- Neigungswinkelunterschiede beim Schließen der Lamellen die bis zu 2° betragen können und aufgrund von produktionstechnischen Toleranzen eine natürliche Systemeigenschaft sind.
- Wasser das aufgrund von Kondensation auf der Lamellenunterseite auftreten kann.
- Biegungen der Profile, die die Werte der Norm PN-EN 1090-1 und Eurokod 9 nicht überschreiten und eine natürliche Systemeigenschaft der Konstruktion darstellen.

Selt übernimmt keine Verantwortung für:

- ein Produkt, bei dem die CE-Aufkleber entfernt wurden oder nicht leserlich sind
- ein Produkt, bei dem die Piktogramme mit Sicherheitshinweisen entfernt wurden.
- Falsche Produktnutzung oder Nutzung entgegen seiner Bestimmung.
- Beschädigungen aufgrund von Schwankungen der Stromspannung, falls diese 5 % überschreiten.
- Um das Produkt vor Überhitzung zu schützen, dürfen sich Wärmequellen, wie z.B. Grille oder offenes Feuer nicht in unmittelbarer Umgebung des Dachmoduls befinden.

8 REKLAMATION / TECHNISCHE MÄNGEL

8.1 REKLAMATION

Reklamationen können nur von Subjekten eingereicht werden, die das Produkt vom Hersteller gekauft haben.

Die Dauer sowie die Art und Weise der Bearbeitung von Reklamationen sind in den Allgemeinen Garantiebedingungen (AGB) und den Allgemeinen Verkaufsbedingungen (AVB) festgelegt. Die AGB und AVB sind auf der Internetseite verfügbar: selt.com

- Eine Reklamationsmeldung durch den Kunden erfolgt auf dem auf der B2B-Plattform verfügbaren Reklamationsformular des Herstellers; Die Informationen auf dem Reklamationsformular müssen komplett und vollständig sein
- Eine Reklamation, die auf andere Weise als über die B2B-Plattform eingereicht wird, unvollständig oder nicht komplett und ohne Rechnungs-, Bestell- oder Vertragsnummer ist, wird nicht bearbeitet.

8.2 TECHNISCHE MÄNGEL

Bei Auftreten eines Systemmangels ist:

- Das Dach einzufahren und außer Betrieb zu nehmen.
- Der Mangel umgehend der Firma SELT Sp. z o.o. in Opole zu melden.
- Mängel können per Email an reklamacje@selt.com oder direkt beim Kundenbetreuer gemeldet werden.

Die Meldung eines technischen Mangels/einer Reklamation ist schriftlich auf dem Formular „Reklamationsmeldung“, das auf der Seite www.selt.com zugänglich ist oder direkt beim Kundenbetreuer zu tätigen.

9 DEMONTAGE / RECYCLING / ENTSORGUNG



Eine unsachgemäße Demontage kann zu schweren Verletzungen und Beschädigungen des Systems führen. Die Demontage des Systems ist entsprechenden Montageteams zu überlassen oder einer Person die im Sicherheits- und Gesundheitsschutz geschult ist und entsprechendes Wissen besitzt.

a) Recycling von elektrischen und elektronischen Geräten

Nach Ende der Produktlebensdauer, ist das System unbedingt in seine Einzelteile zu zerlegen und eine Sortierung der einzelnen Materialien und Elemente entsprechend der Verordnung vom Ministerium für Umweltschutz, vom 09.12.2014, Abfallkatalog Gesetzblatt Pos. 1923, vorzunehmen.

Wichtige Informationen zum Thema Recycling:



Gemäß dem Gesetz vom 11 September 2015 zur Entsorgung von Elektro- und Elektronikgeräten, ist die Entsorgung von Geräten mit dem Zeichen eines durchgekreuzten Mülleimers im Hausmüll verboten. Der Benutzer ist dazu verpflichtet Elektro- und Elektronikgeräte an den entsprechenden Sammelstellen zu entsorgen.

Die oben genannten Verpflichtungen sind entstanden, um die Mengen an Elektro- und Elektronikabfall zu begrenzen und die Sammlung und das Recycling dieser Komponenten sicherzustellen. Diese Geräte beinhalten keine gefährlichen Stoffe, die besonders negativen Einfluss auf die Umwelt und Gesundheit von Menschen haben.

Lp.	Gegenstand	Europäische Rechtsgrundlage	Polnische Rechtsgrundlage
1	Entsorgung von Elektro- und Elektronikgeräten	Richtlinie 2012/19 EU des europäischen Parlaments und Rates vom Tag 4 Juli 2012, Entsorgung von Elektro- und Elektronikgeräten (WEEE)	Gesetz vom 11 September 2015 zur Entsorgung von Elektro- und Elektronikgeräten (Gesetzblatt 2015 Pos. 1688).
2	Abfallkatalog	Verordnung der Kommission (WE) Nr. 574/2004 vom Tag 23 Febr. 2004 mit späteren Änderungen I und III in der Verordnung (WE) Nr. 2150/2002 des europäischen Parlaments und Rates zur Abfallstatistik	Verordnung des Umweltministeriums vom 9 Dezember zum Abfallkatalog (Gesetzblatt Nr. 2014 Pos. 1923)

b) Recycling von verbrauchten Batterien

Gemäß dem Gesetz vom 24 April 2009 über Batterien und Akkumulatoren ist der Endverbraucher dazu verpflichtet, verbrauchte, übertragbare Batterien, die keine Energiequelle mehr darstellen, an entsprechenden Sammelstellen oder am Lieferort abzugeben. Batterien dürfen nicht zusammen mit anderem Abfall entsorgt werden.

Um Umweltverschmutzungen und eventuelle Gesundheitsgefährdungen für Menschen und Tiere zu vermeiden, sind verbrauchte Batterien in Behälter in den entsprechenden Sammelstellen zu entsorgen.

Lp.	Gegenstand	Europäische Rechtsgrundlage	Polnische Rechtsgrundlage
1	Verbrauchte Batterien Und Akkumulatoren	Richtlinien 2006/66/WE des europäischen Parlaments und Rates vom 6 September 2006, Batterien und Akkumulatoren und der Aufhebenden Richtlinie 91/157/EWG.	Gesetz vom 24 April 2009 zur Batterien und Akkumulatoren (Gesetzblatt 2009 Nr 79 Pos. 666)

10 KENNZEICHNUNG UND BESCHRIFTUNG MIT DEM CE-KENNZEICHEN


10.1 ÜBEREINSTIMMUNG DES PRODUKTS MIT DER CE-NORM


Die sichere Konstruktion des beweglichen Daches Pergola SB 400 - DACHMODUL wurde gemäß EN 13659:2015 gefertigt.

Um den Zustand zu wahren und um die sichere Nutzung und Pflege des Systems zu gewährleisten, sind die Vorgaben der Bedienungs- und Montageanleitung und der sicheren Nutzung einzuhalten.


10.2 ZUSATZINFORMATIONEN ZUR CE-KENNZEICHNUNG

a) Kennzeichnung auf dem Produkt:


SELT Sp. z o. o. Opole, ul. Wschodnia 23A
EN 13659


SELT Sp. z o. o. Opole, ul. Wschodnia 23A
2006/42/WE

b) Kennzeichnung auf den Zusatzdokumenten


SELT Sp. z o. o. Opole, ul. Wschodnia 23A POLAND 17
Pergolabeschattung für Außen Pergola SB 400 - DACHMODUL 230V/ 50 Hz Leistung 126 W 12 / DZ / 2018
EN 13659 Sonnenschutzbeschattung zur Außenanwendung Windwiderstandsklasse: Klasse 6 DWU 158 / S / 2017